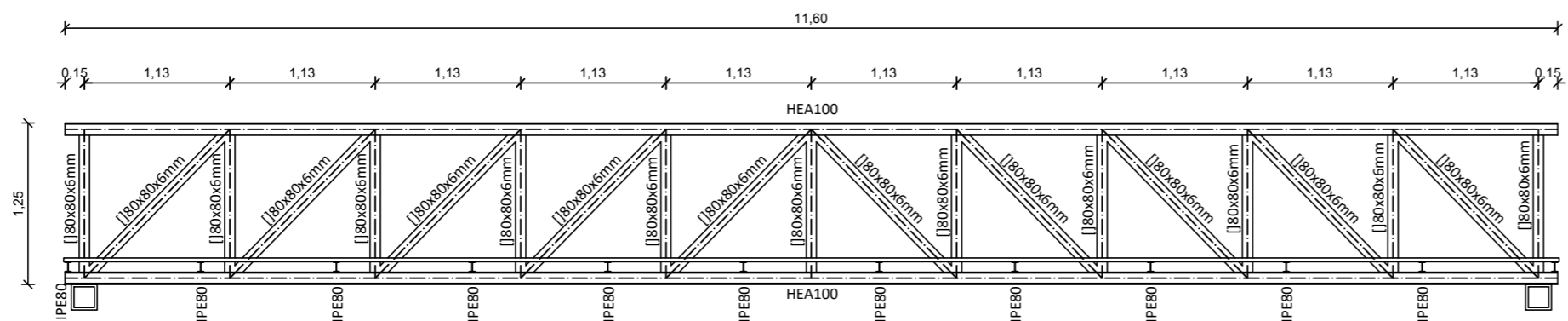
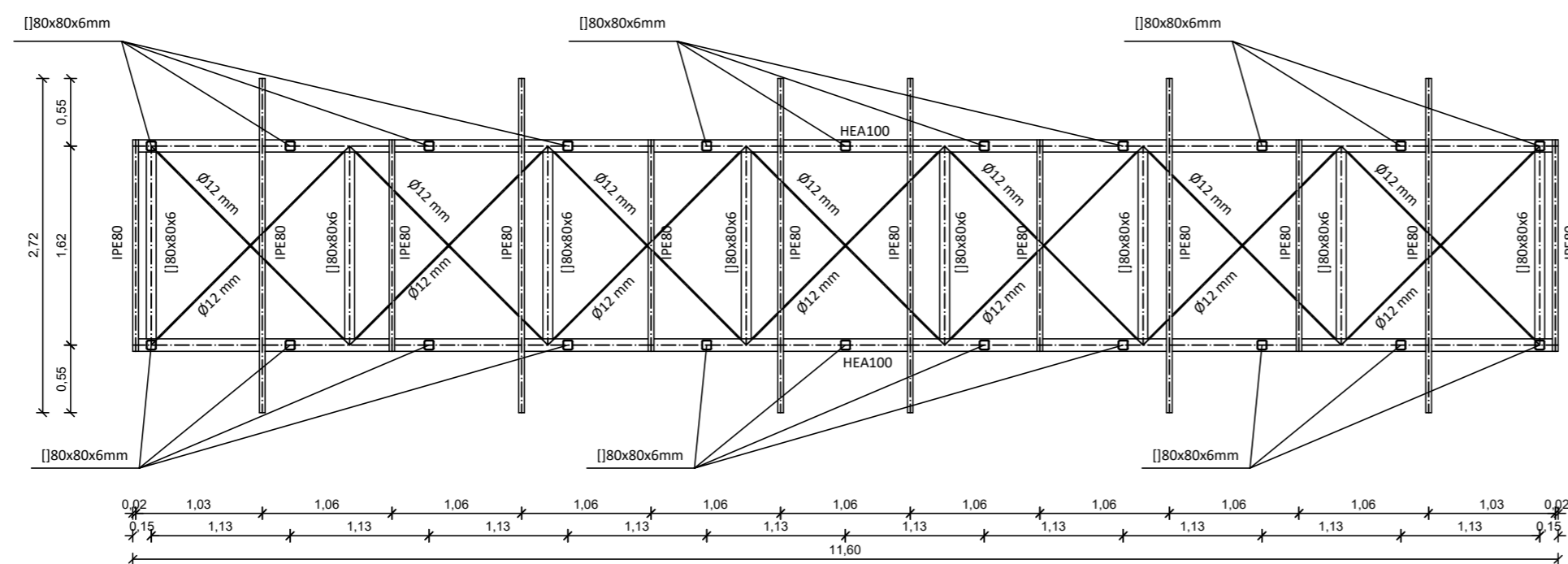


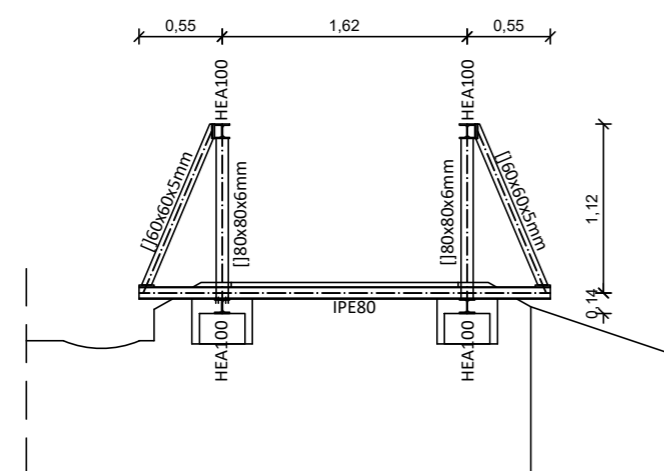
POGLED MOSTNE KONSTRUKCIJE



TLORIS MOSTNE KONSTRUKCIJE



PREREZ MOSTNE KONSTRUKCIJE



GRADBENI NAČRT
JEKLENA KONSTRUKCIJA
 M 1:50

investitor:	OBČINA MORAVČE VEGOVA ULICA 9 1251 MORAVČE	 PINO d.o.o. Ulica Mire Pregljeve 4 1270 Litija	 PINO d.o.o. Ulica Mire Pregljeve 4 1270 Litija	rojektiranje, cenitve nepremičnin inženiring v gradbeništvu nadzor, strokovno vodenje pri graditvi objektov	tel: 01/8980-150 fax: 01/8980-155	email: info@pino.si splet: www.pino.si	
objekt:	PRILAGODITEV PLOČNIKA IN BRVI, IZVEDBA INUNDACIJE MED NASELJEMA MORAVČE - ZALOG PRI MORAVČAH			vodja projekta:	JOŽE POGLAJEN, univ.dipl.inž.grad.	PI / PA:	JOŽE POGLAJEN, univ.dipl.inž.grad.
načrt:	GRADBENI NAČRT JEKLENA KONSTRUKCIJA	strokovni sodelavec:	MIHA TOMAŽIČ, mag.inž.grad.	št.proj.:	19/20	merilo:	1:50
proj.dok.:	PZI	datum:	sep. 2020	št.lista:	14		