

Sedež:
AIA inženiring d.o.o.
Vipavska ulica 21a
1000 Ljubljana
gsm 041 898 517
e-mail:aia@aiaprojekt.si



biro:
AIA inženiring d.o.o.
Gerbičeva ulica 51a
1000 Ljubljana
gsm 041 898 517
e-mail:aia@aiaprojekt.si

1.0

NASLOVNA STRAN PROJEKTA št.: 164-01-17

NAROČNIK:
OBČINA MORAVČE
Trg svobode 4, 1251 Moravče

OBJEKT:
AGROMELIORACIJA NA KOMASACIJSKEM OBMOČJU
MORAVČE

VRSTA PROJEKTNE DOKUMENTACIJE:
Projekt izvedbe agromelioracijskih del
na komasacijskem območju Moravče

PROJEKTANT:
AIA inženiring d.o.o.
Vipavska ulica 21a, 1000 Ljubljana
IZS 2166
Direktor: Emilija Dolenc



Podpis

ŠTEVILKA PROJEKTA IN IZVODA, KRAJ IN DATUM IZDELAVE PROJEKTA:
ŠTEVILKA PROJEKTA: 164-01-17, IZVOD: 1/2
KRAJ: Ljubljana, DATUM: februar 2017

Sedež:
AIA inženiring d.o.o.
Vipavska ulica 21a
1000 Ljubljana
gsm 041 898 517
e-mail:aia@aiaprojekt.si



biro:
AIA inženiring d.o.o.
Gerbičeva ulica 51a
1000 Ljubljana
gsm 041 898 517
e-mail:aia@aiaprojekt.si

2.0	KAZALO VSEBINE PROJEKTA št.: 164-01-17
------------	---

1.0	Naslovna stran	MAPA1
2.0	Kazalo vsebine projekta	
3.0	Splošni podatki o nameravanih posegih	
4.0	Tehnično poročilo	
5.0	Izgradnja novih poti od INP 1 do INP 11 Tehnično poročilo, popis del s predizmerami, aproksimativni predračun del in materialov, karakteristični prerez in detajli	
6.0	Nasipavanje rodovitne zemlje NRZ 1 in NRZ 2 Tehnično poročilo, popis del s predizmerami, aproksimativni predračun del in materialov	
7.0	Obnova jarkov za odvodnjavanje od OJO 1 do OJO 27 Tehnično poročilo, popis del s predizmerami, aproksimativni predračun del in materialov, karakteristični prerez	
8.0	Izgradnja jarka za odvodnjavanje - IJO 1 Tehnično poročilo, popis del s predizmerami, aproksimativni predračun del in materialov, karakteristični prerez	



4.0

TEHNIČNO POROČILO

SPLOŠNO:

1. Na komasacijskem območju Moravče v občini Moravče se je izvedla komasacija kmetijskih zemljišč.
2. Projekt agromelioracije na komasacijskem območju Moravče v občini Moravče zajema naslednja agromelioracijska dela:
 - novih poljskih poti na lokacijah obstoječih poljskih poti v naravi (INP)
 - nasipavanje rodovitne zemlje (NRZ)
 - obnova jarkov za odvodnjavanje (OJO)
 - izgradnja jarka za odvodnjavanje (IJO)
3. Za načrtovano agromelioracijo so bila pridobljena ustrezna strokovna mnenja in soglasja, katerih pogoje se mora upoštevati pri izvedbi agromelioracijskih del.
4. Za posamezna agromelioracijska dela je RS Ministrstvo za kmetijstvo, gozdarstvo in prehrano izdalo odločbo o uvedbi agromelioracije št.: 3313-75/2016/5.
5. Natančna lokacija posegov mora biti usklajena z mejami novih parcel, ki so bile določene v komasacijskem postopku.

Novo določene meje parcel so osnova za določitev zakoličbenih elementov, zato je pred pričetkom del izvajalec gradbenih del obvezno dolžan pri izvajalcu komasacije naročiti ustrezno zakoličbo projektiranih posegov ter pri izvajanju del ohraniti mejna znamenja.
6. Opredeljena agromelioracijska dela spadajo po Zakonu o graditvi objektov (UL RS, št. 102/2004) in Uredbi o razvrščanju objektov glede na zahtevnost gradnje (UL RS, št. 18/2013) med enostavne objekte, za katere ni potrebno pridobivati gradbeno dovoljenje.
7. Projektna dokumentacija
»Agromelioracija na komasacijskem območju Moravče v občini Moravče«, zajema:
 - tehnično poročilo
 - popis del s predizmerami
 - aproksimativni predračun del in materialov
 - karakteristični prerez
 - detajli



8. Projektna dokumentacija zajema urejanje obstoječih poti, kjer se bodo izvajala gradbena dela globine izkopa od 25 do 30 cm pod obstoječim terenom in nasipom kamnitega nasipnega materiala od 30 do 40cm.

9. Potek novih poljskih poti je projektiran tako, da ne posegajo v kataster vodotoka Drtijiščica kanal.

Dimenzije odmikov poljskih poti od parcelnih mej vodotoka Drtijiščica kanal so prikazane v priloženih karakterističnih prerezih.

10. Izgradnja nove poljske poti INP 2 na lokaciji obstoječe poljske poti v naravi prečka plinovod R26 Ø100.

Izvajala se bodo manjša gradbena dela z gradbenimi stroji, in sicer: izkop zgornje plasti obstoječe poljske poti v širini 3,75 m in globini 25 cm, nasutje nevezane nosilne plasti iz gramoza z razgrinjanjem in komprimiranjem v debelini 32 cm.

Kot je razvidno, nameravani poseg po zaključku del ne bo znižal nivo terena nad plinovodom, temveč ga bo zvišal za predvidoma 7 cm.

11. Izgradnjo nove poljske poti INP-5 na lokaciji obstoječe poljske poti v naravi prečka plinovod R26 Ø100.

Izvajala se bodo manjša gradbena dela z gradbenimi stroji, in sicer: izkop zgornje plasti obstoječe poljske poti v širini 4,0 m in globini 25 cm, nasutje nevezane nosilne plasti iz kamnitega nasipnega materiala z razgrinjanjem in komprimiranjem v debelini 30 cm.

Kot je razvidno, nameravani poseg po zaključku del ne bo znižal nivo terena nad plinovodom, temveč ga bo zvišal za predvidoma 5 cm.

Načrtovana agromelioracijska dela se bodo izvajala v skladu s projektnimi pogoji, podanimi v mnenju št. S16-205/P-MP/RKP z dne 28.06.2016.

12. Po pridobitvi podatkov o TK infrastrukturi in vključitvi le-teh v projekt za Agromelioracijo na komasacijskem območju Moravče ugotavljamo, da nekatera agromelioracijska dela na:

- INP-1 (pot): širina 3.5m
- INP-4 (pot): širina 3.75m
- INP-9 (pot): širina 3m
- OJO-1 (jarek): širina 2,5m
- OJO-2 (jarek): širina 2m
- OJO-6 (jarek): širina 2.5m
- OJO-11 (jarek): širina 5 m
- OJO-19 (jarek): širina 2 m

prečkajo trase obstoječe TK infrastrukture.



13. Projektna dokumentacija zajema urejanje obstoječih poti, kjer se bodo izvajala gradbena dela do globine 30 cm pod obstoječim terenom, ter čiščenje obstoječih jarkov.

Gradbena dela, ki pomenijo poseg v obstoječe stanje na terenu in so opredeljena v projektu so:

- INP-1 (pot): širina 3,50 m
- INP-4 (pot): širina 3,75 m
- INP-9 (pot): širina 3,00 m

Izkop zemljine do globine 30 cm v širini obstoječe poti, nasutje tamponskega materiala v debelini 30cm do 34cm in utrditev vozišča, ki je namenjen obdelovanju kmetijskih zemljišč.

14. Na obstoječih jarkih za odvodnjavanje ne bodo izvedeni izkopi ampak bo odstranjena vegetacija iz jarka (čiščenje jarkov) za zagotovitev funkcije in to je odvodnjavanje kmetijskih površin.

- OJO-1 (jarek): širina 2,50 m
- OJO-2 (jarek): širina 2,00 m
- OJO-6 (jarek): širina 2,50 m
- OJO-11 (jarek): širina 5,00 m
- OJO-19 (jarek): širina 2,00 m

Pripravila:
Emilija Dolenc

Sedež:
AIA inženiring d.o.o.
Vipavska ulica 21a
1000 Ljubljana
gsm 041 898 517
e-mail:aia@aiaprojekt.si



biro:
AIA inženiring d.o.o.
Gerbičeva ulica 51a
1000 Ljubljana
gsm 041 898 517
e-mail:aia@aiaprojekt.si

5.0	IZGRADNJA NOVIH POTI od INP 1 do INP 11
------------	--



5.1

**TEHNIČNO POROČILO
IZGRADNJA NOVIH POTI - INP 1 do INP 11**

1. Na vseh novih poteh se izvede predhodna zakoličba trase levega in desnega roba novih poti – INP na razdalji 20,00 m.
2. Nove poti INP 1, INP 2, INP 4, INP 5, INP 6, INP 8 in INP 10 potekajo na lokacijah obstoječih poti v naravi, ki so že delno utrjene, vendar v njihovi strukturi ni bilo izvedenega spodnjega in zgornjega ustroja (tamponske podlage).

Da se zagotovi kvaliteta prevoznosti s kmetijsko mehanizacijo je potrebno izvesti široki izkop gramoza (travna ruša, zemlja oziroma zemljina pomešana s peskom) z direktnim nakladanjem in odvozom v deponijo izvajalca, oziroma površinski odkop plodne zemlje z direktnim nasipavanjem na NZR 1 in NZR 2.

Predvidena globina izkopa je od 24 cm do 30 cm.

Po izkopu se izvede fino planiranje točnosti (± 3 cm) in utrjevanje dna izkopa, nato pa sledi izdelava posteljice – grede iz nasipnega materiala iz gramoza z razgrinjanjem in komprimiranjem do $E_v = 120$ MN/m², točnost do 1 cm, granulacije od 0.02 do 100 mm.

Debelina posteljice v končni izvedbi je od 30 cm do 34 cm.

3. Na novih poteh INP 3, INP 7, INP 9 in INP 11, katera bodo potekala čez obstoječo travnato oziroma kmetijsko površino, se najprej izvede površinski odkop plodne zemljine v debelini 30 cm do 35 cm (humus) z odzivom ob gradbišče, katera se bo uporabila na področju, kjer se bodo vršila gradbeno agromelioracijska dela, oziroma direktnim nasipavanjem na NZR 1 in NZR 2 na komasacijskem področju Moravče.

Po izkopu se izvede fino planiranje točnosti (± 3 cm) in utrjevanje dna izkopa, nato pa sledi izdelava posteljice – grede iz nasipnega materiala iz gramoza z razgrinjanjem in komprimiranjem do $E_v = 120$ MN/m², točnost do 1 cm, granulacije od 0.02 do 100 mm.

Debelina posteljice v končni izvedbi je 36 cm do 43 cm.



4. Zaradi nemotene obdelave kmetijskih površin je potrebno izdelati na novih poteh preko obstoječih jarkov za odvodnjavanje prepuste krožnega prereza iz betonskih cevi Φ 50 cm položenih na pripravljeno betonsko podlago in polno obbetonirani pod voziščem.

In sicer na poteh:

- INP 4 – prepust 3 x 6,00 m betonskih cevi Φ 50 cm
 - INP 8 – prepust 1 x 6,00 m betonskih cevi Φ 50 cm
5. Robovi utrjenega dela poti se poravnajo in zasujejo z zemljo v nivoju do dostopa s poti na parcelo in obratno.
6. Za zagotovitev ustrezne utrjenosti zemlje na robovih poti se priporoča valjanje in setev s TDM.
7. Zatravitev bodo izvedli novi lastniki - komasijski upravičenci v lastni režiji in z lastnimi sredstvi.
8. Količine za posamezna agromelioracijska dela so prikazane v popisu del s predizmerami ter aproksimativnem predračunu del in materialov.
9. Trasirni elementi:

Tip ceste: poljska pot
Tip vozil: kmetijska mehanizacija
Max hitrost: 30 km/h
Širina voznega pasu: od 2.50 m do 4.00 m

Prilagodila
Emilija Dolenc



Sedež:
AIA inženiring d.o.o.
Vipavska ulica 21a
1000 Ljubljana
gsm 041 898 517
e-mail:aia@aiaprojekt.si



biro:
AIA inženiring d.o.o.
Gerbičeva ulica 51a
1000 Ljubljana
gsm 041 898 517
e-mail:aia@aiaprojekt.si

5.3

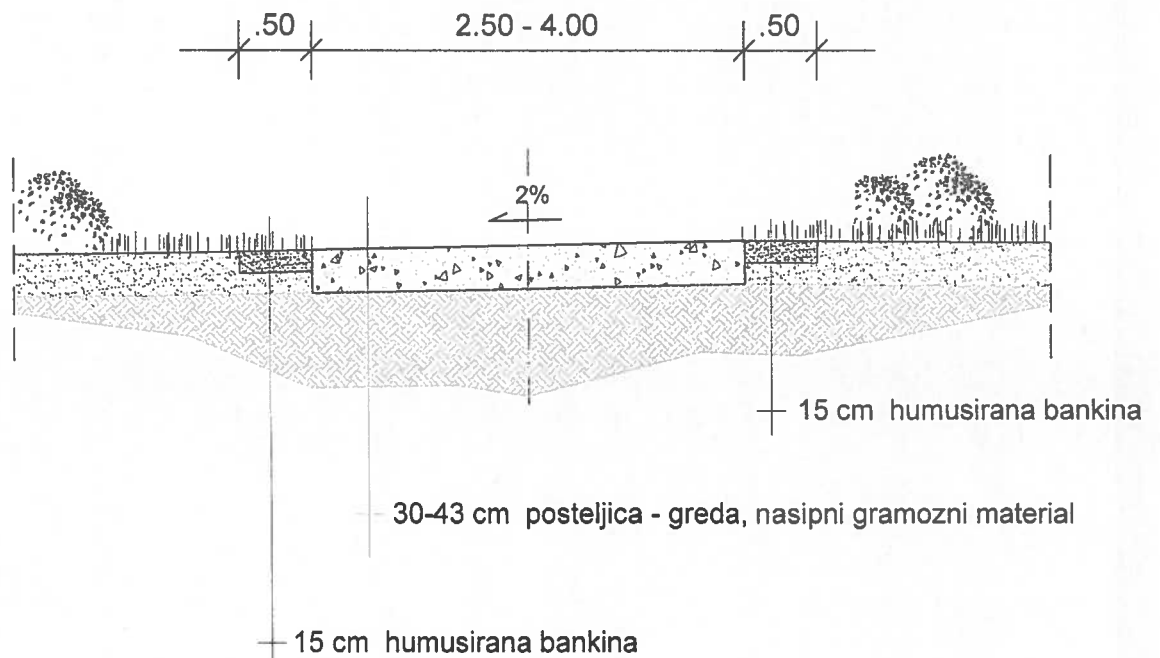
**KARAKTERISTIČNI PREREZI IN DETAJLI
IZGRADNJA NOVIH POTI - INP 1 do INP 11**

AGROMELIORACIJA NA KOMASACIJSKEM OBMOČJU MORAVČE

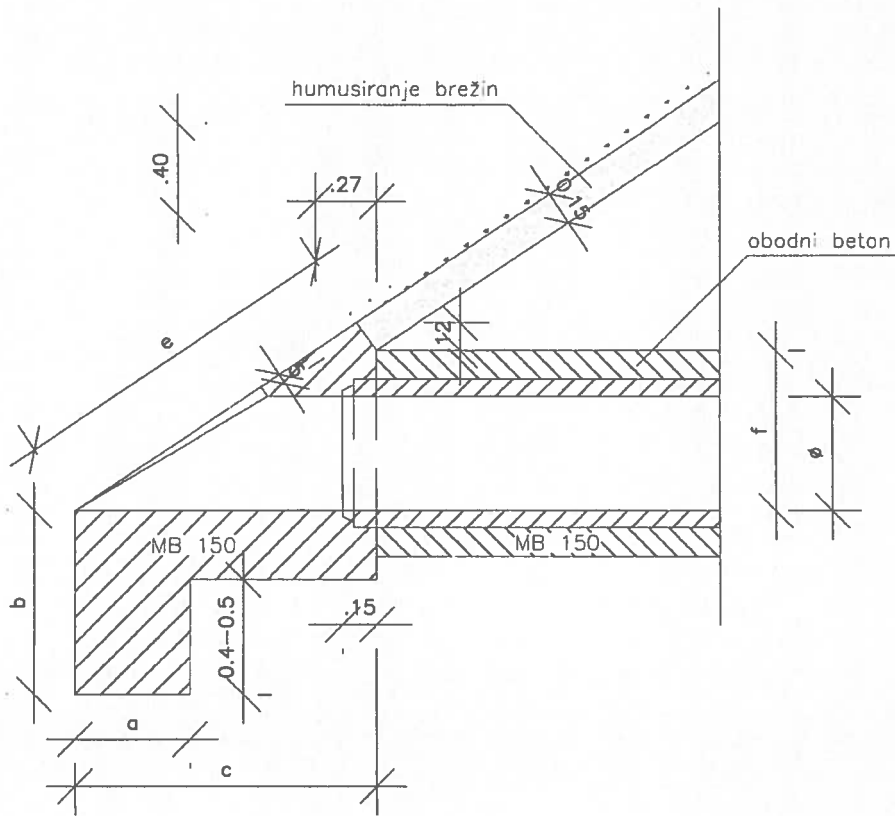
OBDELOVANA KMETIJSKA
POVRŠINA

VOZIŠČE

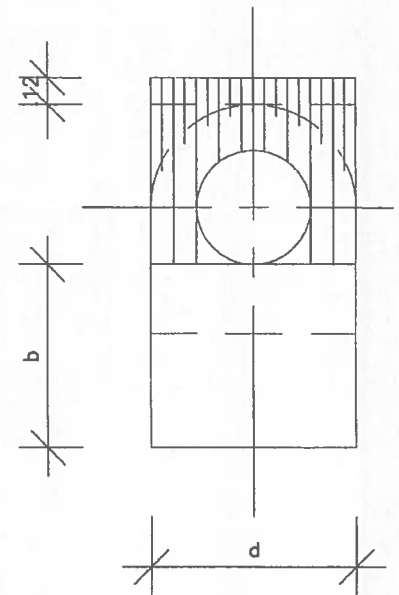
OBDELOVANA KMETIJSKA
POVRŠINA



KARAKTERISTIČNI PREČNI PREREZ
IZGRADNJA NOVIH POTI
INP1 do INP 11
M 1:50



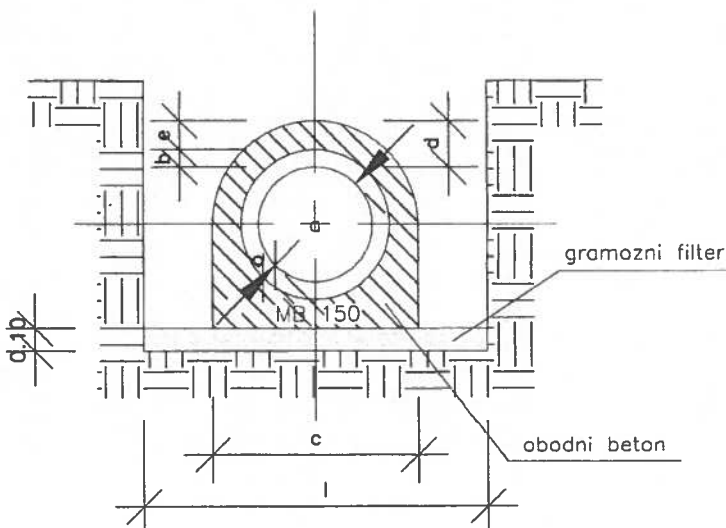
STRANSKI RIS



Faktorji za reduciranje horizontalnih dimenzij in poševne glave c,e in dolžin cevi od osi levo - desno

Nagib cevi %	faktor za c , e in dolžine cevi	
	iztočna glava	vtočna glava
1	1.01523	0.98522
2	1.03093	0.97087
3	1.04712	0.95694
4	1.06383	0.94340
5	1.08108	0.93023
6	1.09890	0.91743
7	1.11732	0.90498
8	1.13636	0.89286
9	1.15607	0.88106
10	1.17647	0.86957
11	1.19760	0.85837
12	1.21951	0.84746
13	1.24224	0.83682
14	1.26582	0.82647
15	1.29032	0.81633
16	1.31579	0.80645
17	1.34228	0.79681
18	1.36986	0.78740
19	1.39860	0.77821
20	1.42857	0.76923

PREREZ CEVI PREPUSTA



Detajl polaganja cevi
LIST 1

TABELA PODATKOV ZA CEVNE PREPUSTE

OSNOVNE MERE										PREDIZMERE ZA 1m CEVI				
Profil cevi ϕ	Teža 1m cevi	Debelina cevi	Širina prepusta	Obodni beton in cev	Debelina obodnega betona	Širina izkopa na dnu	Obodni beton	Opaz z obeh	Zunanji obod	Zunanja površina	cm	m	m	m
a	t / m	b	c	d	e	l	B	O	Z	P	m	m	m	p
20	0.06	3.6	0.6	20	16.4	1.20	0.263	1.07	1.54	0.320	0.320	1.07	1.54	0.057
30	0.12	4.4	0.7	20	15.6	1.3	0.319	1.80	1.80	0.437	0.437	1.80	1.80	1.118
40	0.20	5.2	0.8	20	14.8	1.4	0.372	2.06	2.06	0.571	0.571	2.06	2.06	0.199
50	0.28	5.8	0.9	20	14.2	1.5	0.424	2.31	2.31	0.723	0.723	2.31	2.31	0.299
60	0.39	6.5	1.0	20	13.5	1.6	0.473	2.57	2.57	0.893	0.893	2.57	2.57	0.420
80	0.60	8.5	1.4	30	21.5	2.0	1.010	3.60	3.60	1.749	1.749	3.60	3.60	0.739
90	0.75	9.5	1.5	30	20.5	2.1	1.075	3.86	3.86	2.008	2.008	3.86	3.86	0.933
100	0.96	10.5	1.6	30	19.5	2.2	1.135	4.11	4.11	2.285	2.285	4.11	4.11	1.150

TABELA PODATKOV ZA POŠEVNE GLAVE PREPUSTOV

OSNOVNE MERE pri nagibu 0%										PREDIZMERE						
Profil cevi ϕ	Temelj glave					Glava					Beton temelja	Beton glave	Omet vidnih površin	Ravni opaž	Okrogli opaž	
	Peta temelja	Višina temelja	Dolžina temelja	Širina temelja	Poševnina glave	cevi in obod	Prerez cevi	Zunanji obod cevi	Beton temelja	Beton glave						Omet vidnih površin
cm	m	m	m	m	m	m	m	m	m	m	m	m	m	m	m	m
20	0.5	0.8	0.87	0.60	0.94	0.40	0.058	0.85	0.12	0.26	0.52	0.62	0.37	0.37	0.62	0.37
30	0.5	0.8	1.02	0.70	1.12	0.50	0.18	1.22	0.14	0.37	0.73	0.93	0.63	0.63	0.93	0.63
40	0.5	0.8	1.17	0.80	1.30	0.60	0.199	1.58	0.16	0.50	0.98	1.30	0.94	0.94	1.30	0.94
50	0.5	0.8	1.32	0.90	1.48	0.70	0.299	1.93	0.18	0.66	1.26	1.72	1.29	1.29	1.72	1.29
60	0.5	0.8	1.47	1.00	1.67	0.80	0.420	2.29	0.20	0.84	1.59	2.21	1.72	1.72	2.21	1.72
80	0.5	0.8	1.92	1.40	2.20	1.10	0.739	3.04	0.28	1.73	2.98	4.03	2.96	2.96	4.03	2.96
90	0.5	0.8	2.07	1.50	2.38	1.20	0.933	3.42	0.30	2.05	3.46	4.75	3.59	3.59	4.75	3.59
100	0.5	0.8	2.22	1.60	2.57	1.30	1.150	3.80	0.32	2.40	3.98	5.60	4.26	4.26	5.60	4.26

Detalji polaganja cevi
LIST 2

Sedež:
AIA inženiring d.o.o.
Vipavska ulica 21a
1000 Ljubljana
gsm 041 898 517
e-mail aia@aiaprojekt.si



biro:
AIA inženiring d.o.o.
Gerbičeva ulica 51a
1000 Ljubljana
gsm 041 898 517
e-mail aia@aiaprojekt.si

6.0	NASIPAVANJE RODOVITNE ZEMLJE – NRZ 1 in NZR 2
-----	---



6.1

**TEHNIČNO POROČILO
NASIPAVANJE RODOVITNE ZEMLJE – NRZ 1 in NZR 2**

1. Nasipavanje in razprostiranje izvedemo z nasutjem zemlje z že izkopano in prepeljano rodovitno zemljo (humus) na komasacijskem območju Moravče.
2. Prevoz se opravi z tovornimi vozili in potrebnimi traktorji tam, kjer bodo za nasutje potrebne manjše količine in težja dostopnost.
3. Po potrebi se izvedejo tudi majhne poravnave.
4. Pri planiranju terena ob navozih zemlje je potrebno zagotoviti sloj ornice.
5. Dela se opravijo ob suhem vremenu z goseničarji.
6. Ob zaključku del mora biti omogočena neomejena raba kmetijske mehanizacije za oranje in setev.
7. Agromeliorativno gnojenje in priprava tal za setev in sajenje bodo izvedli novi lastniki - komasijski upravičenci v lastni režiji in z lastnimi sredstvi.
8. Količine za posamezna agromelioracijska dela so prikazane v popisu del s predizmerami ter aproksimativnem predračunu del in materialov.

Pripravila
Emilija Doblenc

Sedež:
AIA inženiring d.o.o.
Vipavska ulica 21a
1000 Ljubljana
gsm 041 898 517
e-mail:aia@aiaprojekt.si



biro:
AIA inženiring d.o.o.
Gerbičeva ulica 51a
1000 Ljubljana
gsm 041 898 517
e-mail:aia@aiaprojekt.si

7.0

OBNOVA JARKOV ZA ODVODNJAVANJE od OJO 1 do OJO 27

Sedež:
AIA inženiring d.o.o.
Vipavska ulica 21a
1000 Ljubljana
gsm 041 898 517
e-mail: aia@aiaprojekt.si



biro:
AIA inženiring d.o.o.
Gerbičeva ulica 51a
1000 Ljubljana
gsm 041 898 517
e-mail: aia@aiaprojekt.si

7.1

**TEHNIČNO POROČILO
OBNOVA JARKOV ZA ODVODNJAVANJE od OJO 1 do OJO 27**

1. Obstoječe jarke za odvodnjavanje od OJO1 do OJO27 je potrebno očistiti zarasti, naplavin in mulja z neposrednim nakladanjem in odvozom v deponijo izvajalca
2. Ob obstoječih jarkih je potrebno urediti tudi brežine.
3. Količine za posamezna agromelioracijska dela so prikazane v popisu del s predizmerami, ter aproksimativnem predračunu del in materialov.

Pripravila:
Emilija Dolenc



Sedež:
AIA inženiring d.o.o.
Vipavska ulica 21a
1000 Ljubljana
gsm 041 898 517
e-mail aia@aiaprojekt.si



biro:
AIA inženiring d.o.o.
Gerbičeva ulica 51a
1000 Ljubljana
gsm 041 898 517
e-mail:aia@aiaprojekt.si

8.0	IZGRADNJA JARKA ZA ODVODNJAVANJE - IJO 1
------------	---

Sedež:
AIA inženiring d.o.o.
Vipavska ulica 21a
1000 Ljubljana
gsm 041 898 517
e-mail:aia@aiaprojekt.si



biro:
AIA inženiring d.o.o.
Gerbičeva ulica 51a
1000 Ljubljana
gsm 041 898 517
e-mail:aia@aiaprojekt.si

8.1

**TEHNIČNO POROČILO
IZGRADNJA JARKA ZA ODVODNJAVANJE - IJO 1**

1. Novi jarek za odvodnjavanje izvedemo v dolžin 76m, širine 2,50m in globine 1,00m do 2,00m.
2. Zagotovljen mora biti minimalni padec.
3. Ob novem jarku za odvodnjavanje je potrebno urediti tudi brežine.
4. Količine za posamezna agromelioracijska dela so prikazane v popisu del s predizmerami, ter aproksimativnem predračunu del in materialov.

Prpravila:
Emilija Dolenc

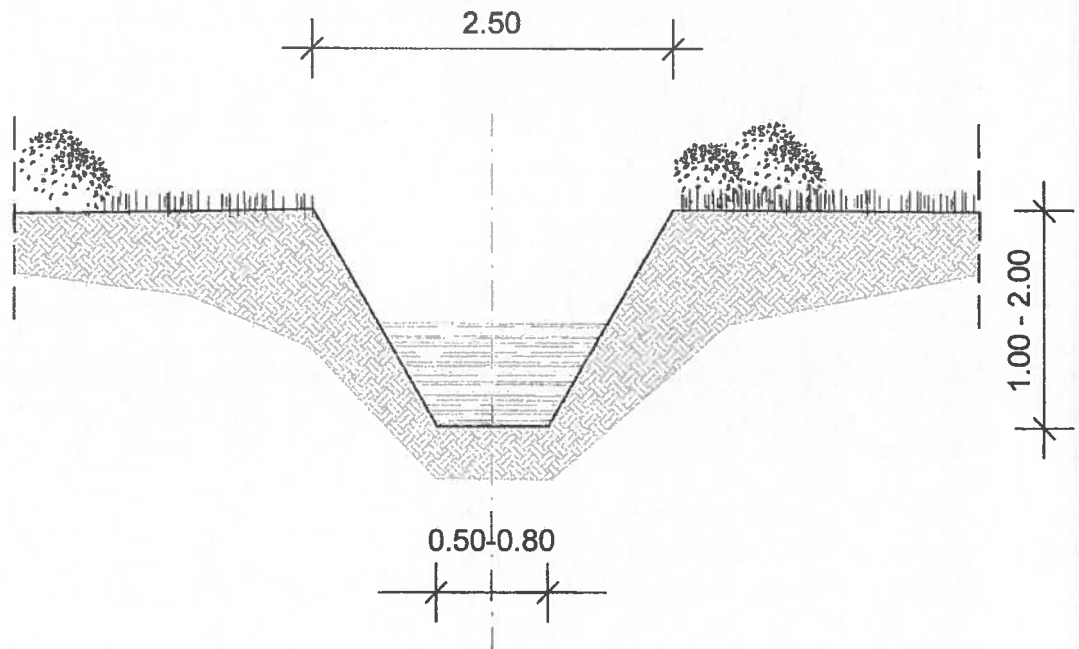
Sedež:
AIA inženiring d.o.o.
Vipavska ulica 21a
1000 Ljubljana
gsm 041 898 517
e-mail:aia@aiaprojekt.si



biro:
AIA inženiring d.o.o.
Gerbičeva ulica 51a
1000 Ljubljana
gsm 041 898 517
e-mail:aia@aiaprojekt.si

8.3	KARAKTERISTIČNI PREREZ IZGRADNJA JARKA ZA ODVODNJAVANJE - IJO 1
-----	--

AGROMELIORACIJA
NA KOMASACIJSKEM OBMOČJU MORAVČE



KARAKTERISTIČNI PREČNI PREREZ
IZGRADNJA JARKA ZA ODVODNJAVANJE - IJO 1
M 1:50